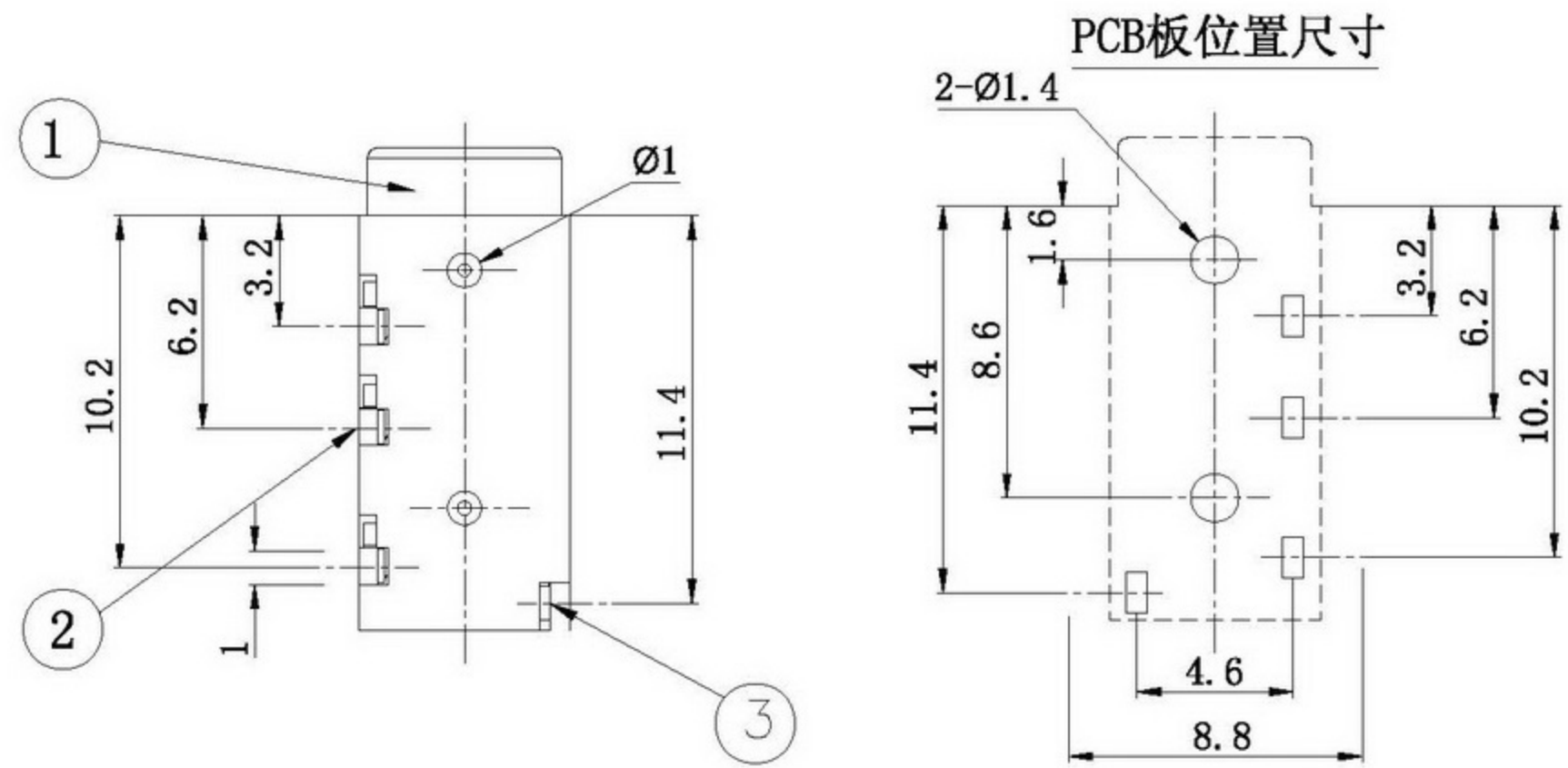
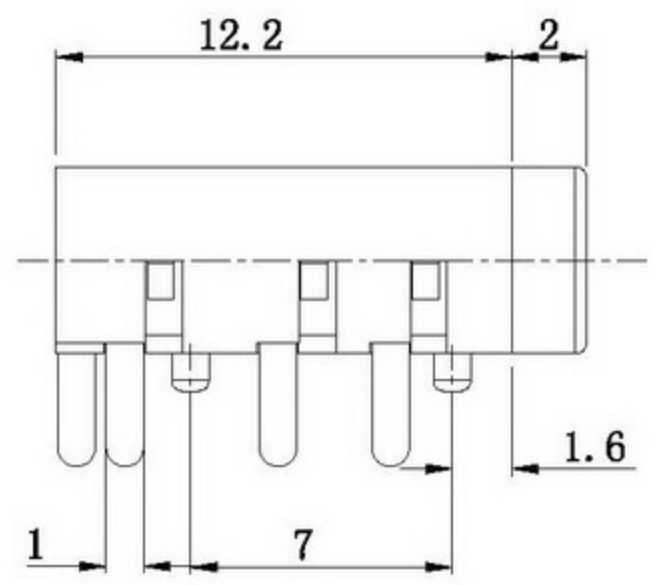
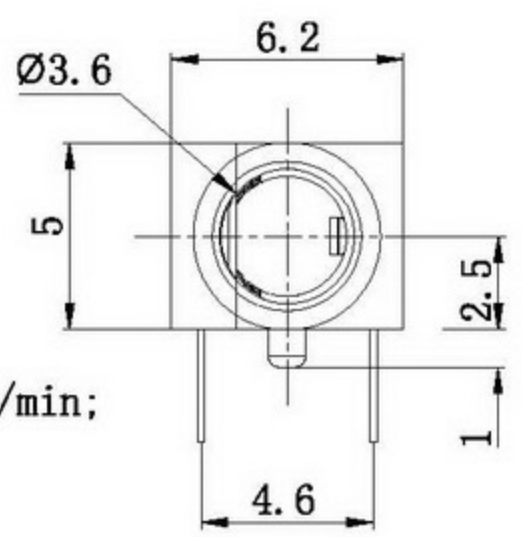


0.5-5M M=±0.2
 5-30M M=±0.4
 30-120M M=±0.6
 120-315M M=±1.0
 315-10000M M=±1.6

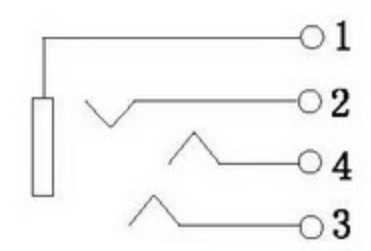


主要技术性能

1. 额定电负荷: 30V·0.5A;
2. 接触电阻: ≤0.03Ω;
3. 绝缘电阻: ≥100MΩ;
4. 耐压: AC500V(50Hz)/min;
5. 插拔力: 3~20N;
6. 寿命: 5,000次。
7. 耐焊接性: Nylon材料过高温240°~260°±5°



电路原理图



序号	名称	数量	材料	备注
3	1#接触片	1	QSn6.5-0.1锡青铜带 δ=0.2mm	D. Ag
2	簧片	3	QSn6.5-0.1锡青铜带 δ=0.2mm	D. Ag
1	底座	1	PA工程塑料	黑

品名 ARTICLE 规格 SPECIFICATION 单位 UNIT 比例 SCALE	<h1 style="margin: 0;">3.5MM 4極 母座(DIP)</h1>	 AVVICON ELECTRONIC CORPORATION 一 疇 實 業 有 限 公 司 TEL:886-6-2677751 FAX:886-6-2696498 e-mail: yiwai751@ms9.hinet.net http://www.avvicon.com http://www.a-adcon.com	圖號 DRAWING NO. 日期 DATE 繪圖 DRAWN BY	<h1 style="margin: 0;">MJ-4PP-9</h1> <h1 style="margin: 0;">2021/01/22</h1> <h1 style="margin: 0;">VICKY</h1>
mm	2:1			